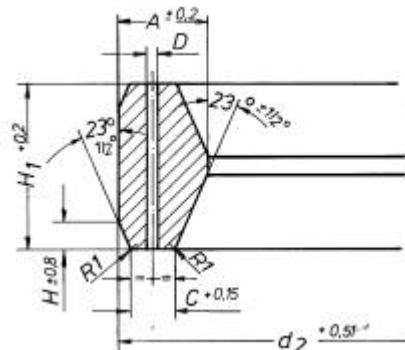
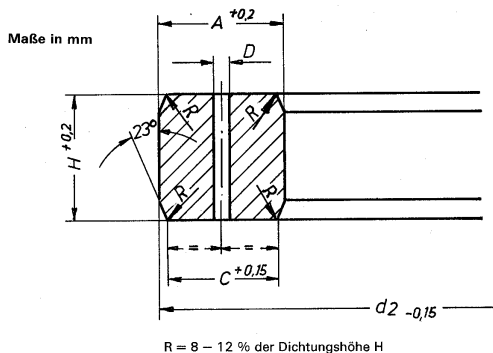


Ring-Joint-Dichtungen, Type BX + RX



$R_1 = 1,6 \pm 0,4$ ausgenommene Ringe

RX 47, RX 63, RX 70, RX 74, RX 90, RX 91

Hierfür gilt $R_1 = 2,4 \pm 0,4$

R_1 für RX 201, 205 = $0,4 + 0,4 - 0$

R_1 für RX 210 = $0,8 + 0,4 - 0$

Abmessungen nach API Std. 6 A, für 6 BX-Flansche

Nennweite DN (Zoll)	Nenndruck PN lbs	Ring-Nr.	Ring-Abmessungen (mm)				
			d_2	A	C	H	Loch- \varnothing D
1 11/16	10000, 15000	BX 150	72,19	9,30	7,98	9,30	1,6
1 13/16	10000, 15000, 20000	BX 151	76,40	9,63	8,26	9,63	1,6
2 1/16	10000, 15000, 20000	BX 152	84,68	10,24	8,79	10,24	1,6
2 9/16	10000, 15000, 20000	BX 153	100,94	11,38	9,78	11,38	1,6
3 1/16	10000, 15000, 20000	BX 154	116,84	12,40	10,64	12,40	1,6
4 1/16	10000, 15000, 20000	BX 155	147,96	14,22	12,22	14,22	1,6
5 1/8	10000	BX 169	173,52	12,93	10,69	15,84	1,6
7 1/16	10000, 15000, 20000	BX 156	237,92	18,62	15,98	18,62	3,2
9	10000, 15000	BX 157	294,46	20,98	18,01	20,98	3,2
11	10000, 15000	BX 158	352,04	23,14	19,86	23,14	3,2
13 5/8	10000	BX 159	426,72	25,70	22,07	25,70	3,2
13 5/8	5000	BX 160	402,59	13,74	10,36	23,83	3,2
16 3/4	5000	BX 161	491,41	16,21	12,24	28,07	3,2
16 3/4	5000, 10000	BX 162	475,49	14,22	12,22	14,22	1,6
18 3/4	5000	BX 163	556,16	17,37	13,11	30,10	3,2
18 3/4	10000	BX 164	570,56	24,59	20,32	30,10	3,2
21 1/4	5000	BX 165	624,71	18,49	13,97	32,03	3,2
21 1/4	10000	BX 166	640,03	26,14	21,62	32,03	3,2
26 3/4	2000	BX 167	759,36	13,11	8,03	35,86	1,6
26 3/4	3000	BX 168	765,25	16,05	10,97	35,86	1,6

Ring-Joint-Dichtungen, Type RX

Nennweite DN (Zoll)	Nenndruck PN lbs	Ring- Nr.	Ring-Abmessungen (mm)					Loch- \varnothing D
			d ₂	A	C	H ₁	H	
1 1/2	2000, 3000, 5000	RX 20	76,2	8,73	4,62	19,05	3,18	
2	5000	RX 20	76,2	8,73	4,62	19,05	3,18	
2	2000	RX 23	93,27	11,91	6,45	25,4	4,24	
2	3000, 5000	RX 24	105,97	11,91	6,45	25,4	4,24	
3	5000	RX 25	109,54	8,73	4,62	19,05	3,18	
2 1/2	2000	RX 26	111,92	11,91	6,45	25,4	4,24	
2 1/2	3000, 5000	RX 27	118,27	11,91	6,45	25,4	4,24	
3	2000, 3000	RX 31	134,54	11,91	6,45	25,4	4,24	
3	5000	RX 35	147,24	11,91	6,45	25,4	4,24	
4	2000, 3000	RX 37	159,94	11,91	6,45	25,4	4,24	
4	5000	RX 39	172,64	11,91	6,45	25,4	4,24	
5	2000, 3000	RX 41	191,69	11,91	6,45	25,4	4,24	
5	5000	RX 44	204,39	11,91	6,45	25,4	4,24	
6	2000, 3000	RX 45	221,85	11,91	6,45	25,4	4,24	
6	5000	RX 46	222,25	13,49	6,68	28,58	4,78	
-	-	RX 47	245,27	19,84	10,34	41,28	6,88	
8	2000, 3000	RX 49	280,59	11,91	6,45	25,4	4,24	
8	5000	RX 50	283,37	16,67	8,51	31,75	5,28	
10	2000, 3000	RX 53	334,57	11,91	6,45	25,4	4,24	
10	5000	RX 54	337,34	16,67	8,51	31,75	5,28	
12	2000, 3000	RX 57	391,72	11,91	6,45	25,4	4,24	
14	5000	RX 63	441,72	26,99	14,78	50,8	8,46	
16	2000	RX 65	480,62	11,91	6,45	25,4	4,24	
16	3000	RX 66	483,39	16,67	8,51	31,75	5,28	
18	2000	RX 69	544,12	11,91	6,45	25,4	4,24	
18	3000	RX 70	550,07	19,84	10,34	41,28	6,88	
20	2000	RX 73	596,11	13,49	6,68	31,75	5,28	
20	3000	RX 74	600,87	19,84	10,34	41,28	6,88	
-	-	RX 82	67,87	11,91	6,45	25,4	4,24	1,6
-	-	RX 84	74,22	11,91	6,45	25,4	4,24	1,6
-	-	RX 85	90,09	13,49	6,68	25,4	4,24	1,6
-	-	RX 86	103,58	15,08	8,51	28,58	4,78	2,4
-	-	RX 87	113,11	15,08	8,51	28,58	4,78	2,4
-	-	RX 88	139,3	17,46	10,34	31,75	5,28	3,2
-	-	RX 89	129,78	18,26	10,34	31,75	5,28	3,2
-	-	RX 90	174,63	19,84	12,17	44,45	7,42	3,2
-	-	RX 91	286,94	30,16	19,81	45,24	7,54	3,2
-	-	RX 99	245,67	11,91	6,45	25,4	4,24	
1 1/4	5000	RX 201	51,46	5,74	3,2	11,3	1,45	
1 3/4	5000	RX 205	62,31	5,56	3,05	11,1	1,83	
2 1/2	5000	RX 210	97,63	9,53	5,41	19,05	3,18	
4	5000	RX 215	140,89	11,91	5,33	25,4	4,24	
4 + 4 1/4	5000	RX 215	140,89	11,91	5,33	25,4	4,24	

Das Druckausgleichsloch D wird bei den Ringen RX 82 bis RX 91 benötigt.